

INTRODUÇÃO

Em primeiro lugar, gostaríamos de parabenizá-lo por ter adquirido um dos mais seguros e eficientes aparelhos a gás, que tem se destacado pela simplicidade de uso e por sua elevada qualidade técnica. O principal objetivo deste MANUAL DE INSTALAÇÃO, USO E MANUTENÇÃO é informar aos usuários das AQUECEDORES ORBIS A GÁS suas principais características de funcionamento e algumas recomendações para sua instalação, uso e manutenção. São detalhes que, se corretamente observados, poderão contribuir sensivelmente para a obtenção do máximo rendimento dos aparelhos durante seu funcionamento, colaborando também para a perfeita conservação e prolongamento da vida útil do AQUECEDOR. Se mesmo após a leitura deste manual, ainda permanecer alguma dúvida em relação ao uso, instalação, utilização, manutenção e conservação das AQUECEDORES ORBIS A GÁS, entre em contato conosco, pois teremos o máximo prazer em atendê-lo e esclarecer qualquer eventual necessidade de informações complementares.

ORBIS

INFORMAÇÕES GERAIS

• **ATENÇÃO:** Todos os trabalhos de instalação deverão ser efetuados por uma Assistência Técnica ORBIS - ATO e de acordo com o estabelecido nas disposições e normas (ABNT 13.103) para a instalação de aparelhos que utilizam gás combustível.

- Para a conversão do aparelho a outro tipo de gás, entrar em contato com a rede de assistência técnica.
- **USO CORRETO:** Ao utilizar o equipamento, considere as normas de segurança e medidas de precaução especificadas neste manual.

NORMAS E REGRAS

GÁS – RECOMENDAÇÕES PARA UTILIZAÇÃO COM MAIOR SEGURANÇA E ECONOMIA

O gás é um combustível puro, limpo, que não deixa resíduos e não polui. Sua queima produz grande quantidade de calor e sua chama pode ser controlada e regulada, propiciando maior economia. É também absolutamente seguro, mas apesar de todas estas vantagens, e como todo combustível com alto poder calorífico, seu uso requer alguns cuidados. Tomamos a liberdade de informá-lo sobre algumas recomendações gerais muito importantes a serem observadas durante o manuseio e a utilização de aparelhos energizados a gás, para que você e sua família possam usufruir, sem riscos, de todos os benefícios oferecidos por estes produtos.

1) A construção e/ou modificação de instalações e colocação de aquecedores ORBIS a gás devem sempre obedecer aos critérios estabelecidos pelas normas da ABNT (Associação Brasileira de Normas Técnicas) pertinentes e serem realizadas por profissionais qualificados.

2) Todo combustível é inflamável e, portanto, pega fogo com facilidade ao entrar em contato com chamas, brasas e faíscas. Se houver algum vazamento e/ou se sentir um cheiro de gás em seu imóvel, não acenda ou apague as luzes nem risque fósforos; ventile o ambiente com a abertura de portas e janelas e ligue para o serviço de orientação e atendimento ao consumidor de seu fornecedor de gás, informando-o do vazamento.

3) Não tente localizar vazamentos de gás com fósforo ou qualquer outro tipo de chama. Este procedimento poderá provocar graves acidentes.

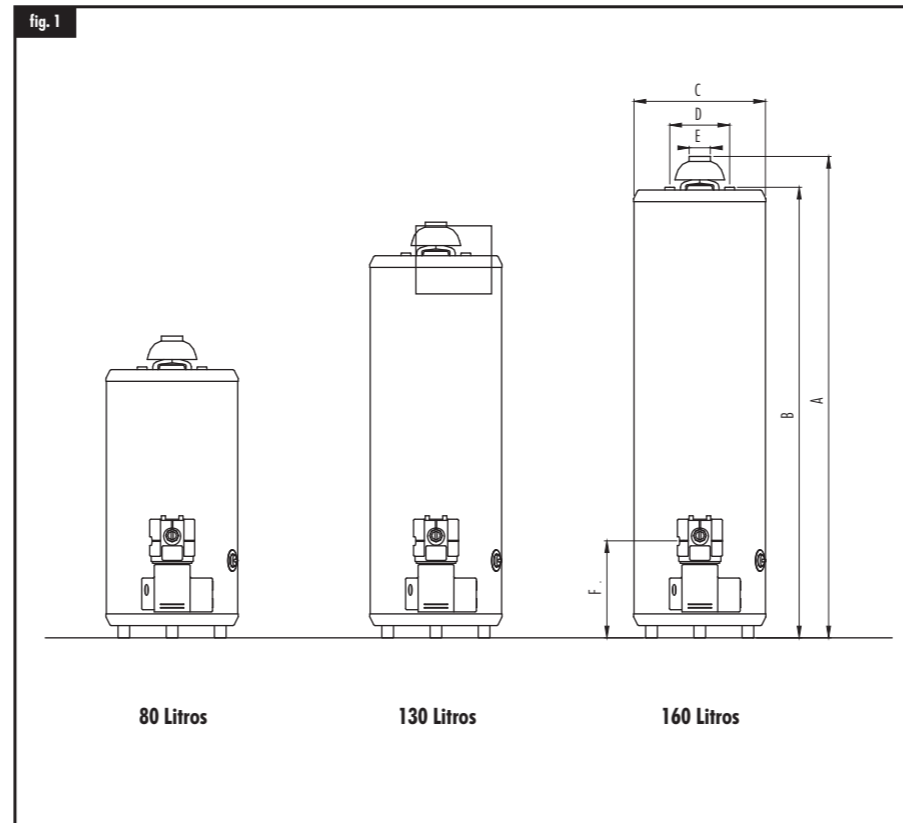
4) Os gases produzidos pela combustão devem ser conduzidos ao exterior. Verifique sempre a tubulação de exaustão e ventilação dos aparelhos ORBIS a fim de evitar entupimentos e/ou obstruções.

5) Os produtos ORBIS energizados a gás oferecem maior segurança e economia quando mantidos limpos e regulados. Recomendamos, portanto, que nossos produtos sejam revisados por profissionais das Assisências Técnicas ORBIS, pelo menos uma vez por ano.

CARACTERÍSTICAS TÉCNICAS

CARACTERÍSTICAS TÉCNICAS	UNIDADE	0080RBE	0130RBE	0130RBN	0160RBE	0160RBN
Potência nominal nas condições padrões	kcal / h	6.042	6.593	7.068	7.012	7.068
Potência equivalente	kW	7,0	7,7	8,2	8,2	8,9
Rendimento	%	77	77	80	79	81
Consumo máximo de gas (GN)	m ³ / h	-	-	0,8	-	0,8
Consumo máximo de gas (GLP)	Kg / h	0,28	1,0	-	1,0	-
Tempo de elevação de 20°C na temperatura do tanque, quando não há circulação de água	Min.	59	29	29	32	31
Pressão hidrostática de trabalho - máxima	mca	45	45	45	45	45
Pressão de gás (GN)	mmca	-	-	200	-	200
Pressão de gás (GLP)	mmca	280	280	-	280	-
Tempo de acionamento da válvula de segurança para o acendimento	seg.	20	20	20	20	20
A - Altura	mm	1033	1423	1423	1648	1648
B - Altura desde a conexão de água	mm	928	1318	1318	1543	1543
C - Diâmetro externo	mm	450	450	450	450	450
D - Entre centro conexão de água	mm	205	205	205	205	205
E - Diâmetro do conducto de saída de gases	mm	76	76	76	76	76
F - Altura da conexão de gás	mm	332	332	332	332	332
Peso sem embalagem	kg	36	47,5	47,5	53	53
Peso com embalagem	kg	48,5	62,5	62,5	68	68
Volume do tanque	l	80	130	130	160	160

fig. 1



RECOMENDAÇÃO PARA INSTALAÇÃO

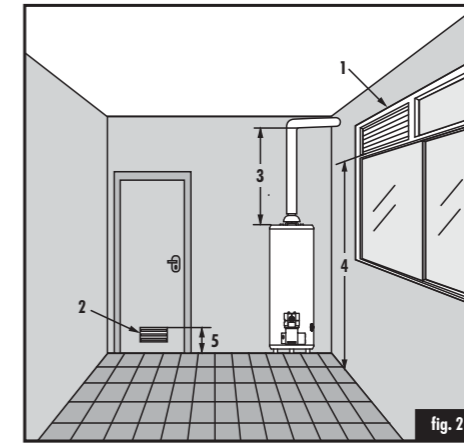


fig. 2

IMPORTANTE: Não instalar este aparelho nas seguintes situações:

- **Diretamente ligado na rede de água pública**
- **Em sistemas pressurizados**
- **Em sistemas de recirculação**
- **Ambientes externos ou sujeitos à intempéries**

O Aquecedor deve ser instalada em um local bem ventilado, de ao menos, 6 m³ de volume. Para todos os serviços de instalação, consulte a nossa Assistência Técnica ORBIS - ATO.

- 1) Ventilação superior área útil mínima 400 cm²
- 2) Ventilação inferior área útil mínima 200 cm²
- 3) Distância mínima de 35 cm
- 4) Distância mínima de 150 cm
- 5) Distância máxima de 80 cm

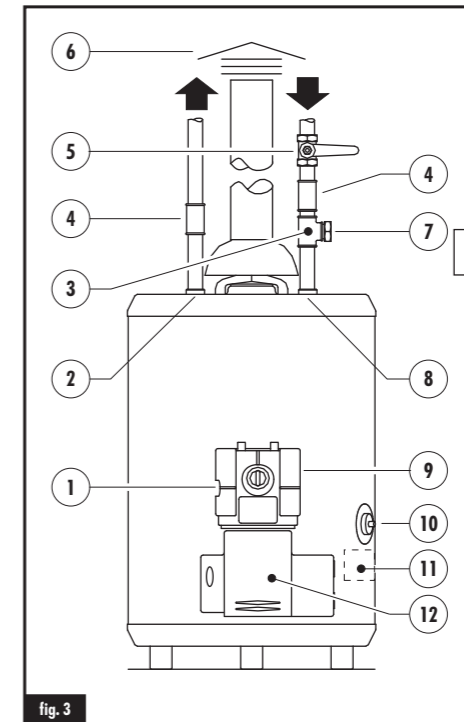


fig. 3

- 1) Entrada de gás RWG 1/2"
- 2) Saída de água quente RWG 3/4"
- 3) "T" RWG 3/4" (*)
- 4) Luva isolante ou união dupla de plástico RWG 3/4" (*)
- 5) Válvula esférica ou registro de gaveta RWG 3/4" (*)
- 6) Chapéu interceptor (*)
- 7) Válvula de segurança RWG 3/4" (fornecida pela ORBIS)
- 8) Entrada de água fria RWG 3/4"
- 9) Painel de comando
- 10) Válvula de dreno (esvaziamento)
- 11) Placa de identificação
- 12) Tampa de acesso ao queimador

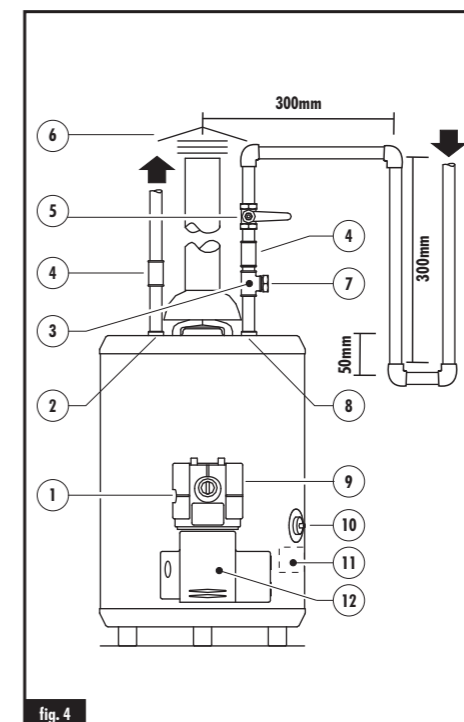


fig. 4

- 1) Entrada de gás RWG 1/2"
- 2) Saída de água quente RWG 3/4"
- 3) "T" RWG 3/4" (*)
- 4) Luva isolante ou união dupla de plástico RWG 3/4" (*)
- 5) Válvula esférica ou registro de gaveta RWG 3/4" (*)
- 6) Chapéu interceptor (*)
- 7) Válvula de segurança RWG 3/4" (fornecida pela ORBIS)
- 8) Entrada de água fria RWG 3/4"
- 9) Painel de comando
- 10) Válvula de dreno (esvaziamento)
- 11) Placa de identificação
- 12) Tampa de acesso ao queimador

(*) Não fornecida

Válvula de segurança

A válvula de segurança prevista, deverá ser colocada na entrada de água fria seguindo os exemplos das figuras 3 e 4. Levando em conta que esta válvula nos casos em que atue, expulsará água, sendo assim, deixe uma área livre para evitar danos a elementos próximos. Nunca tente obstruir ou mudar sua regulação de fábrica. Sua instalação é imprescindível e obrigatória.

Conexão de água

A entrada de água fria se conecta na luva de 3/4", localizada a direita, olhando o aparelho de frente (figuras 3 e 4). Nela encontra-se colocado o cono plástico de direcionamento de água, se por alguma razão for necessário conectar a entrada de água fria no lado esquerdo do equipamento, não esqueça de trocar a posição deste cono. Recomenda-se o uso de luvas isolantes na entrada e saída de água (figuras 3 e 4). Entre o reservatório e a conexão de entrada não é permitida a utilização de válvulas de retenção.

Encher o tanque

Abra todas as torneiras de água quente, inclusive as duchas, para retirar o ar das tubulações. Logo abra a válvula de entrada de água fria do tanque. Uma vez esgotado todo o ar das tubulações, feche as torneiras e duchas.

Ventilação e Exaustão

A exaustão da queima deverá ser feita através de um duto de 3" ou 76 mm (diâmetro). A ventilação deverá ser compatível com o estabelecido nas normas e regulamentações vigentes para execução de instalações domiciliares de gás, para equipamentos de potência inferior a 10.000 kcal/h (fig.2).

Conexão de gás

Para sua maior comodidade, retire o adorno plástico puxando-o para frente e levantando levemente o botão do piloto (figura 7). Ao conectar a tubulação de gás, não faça esforço excessivo sobre o corpo do Termostato de controle, utilize duas chaves, uma para segurar o niple e outra para fazer a torção da peça a ser rosqueada.

Conversão de gás envasado à gás natural

Toda conversão de gás deve ser realizada exclusivamente por uma Assistência Técnica Autorizada ou por um instalador credenciado por sua companhia distribuidora de gás. Ao converter este aparelho de deverá ser substituído todo o kit de conversão original ORBIS (A) e (B). Após feita a conversão, deverá ser realizada a regulação do queimador conforme padrões de fábrica. Gire o regulador para a posição indicada na Figura 6.

MODELO	REGULAGEM
0080RBE	15mm
0130RBN	MÁX.
0130RBE	15mm
0160RBN	MÁX.
0160RBE	15mm

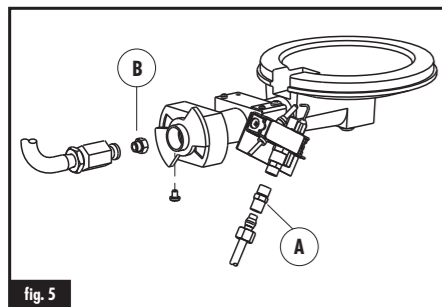


fig. 5

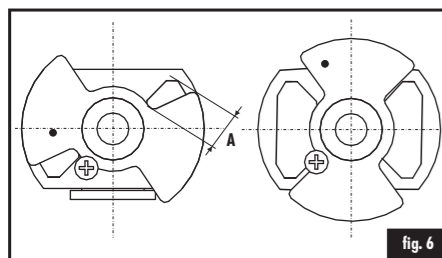


fig. 6

Nota:

Na primeira regulação para utilização do aquecedor ou quando este estiver apagado por alguns dias (por exemplo em casos de viagens), durante os primeiros minutos de funcionamento, o vapor de água produzido pela combustão do gás se condensa na parede do tanque, por este estar frio. Inclusive, uma pequena quantidade de água de condensação pode chegar a escorrer pelo piso (especialmente em dias muito frios), dando a falsa impressão de que o tanque está furado.

INSTRUÇÕES DE USO

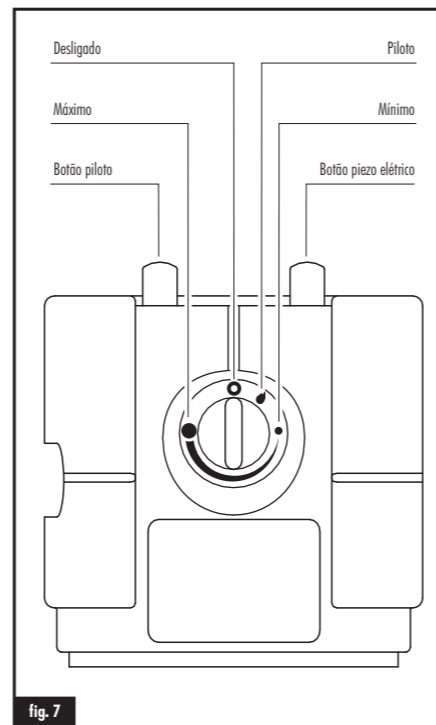


fig. 7

OBS.: Mantenha sempre a tampa de acesso ao queimador fechada.

- 1 - O símbolo coincide com a posição desligado.
- 2 - Gire o botão seletor para a posição piloto .
- 3 - Pressione firmemente o botão piloto e simultaneamente pressione o botão do piezo elétrico. Uma vez aceso a chama piloto, mantenha pressionado o botão piloto por 30 segundos.
- 4 - Se ao soltar o botão piloto a chama piloto permanecer acesa, gire o botão seletor no sentido anti-horário, entre as posições de mínimo e máximo .

Seleção de temperatura:

Comece provando com as graduações mais baixas. Continue aumentando de acordo com as suas necessidades. Manter a água com temperaturas excessivamente altas, só faz aumentar o consumo de gás.

Se ao soltar o botão piloto a chama piloto se apagar, gire o botão seletor para a posição desligado, aguarde no mínimo por três minutos e repita toda a operação novamente

5 - Para apagar o queimador principal sem apagar a chama piloto, gire o botão seletor para a posição "piloto".

6 - Para desligar totalmente o aparelho, gire o botão seletor para a posição desligado .

Nota: Seu Aquecedor de Acumulação Orbis está equipado com dispositivo de segurança que corta totalmente a passagem de gás, em casos em que por algum motivo tenha se apagado.

MANUTENÇÃO

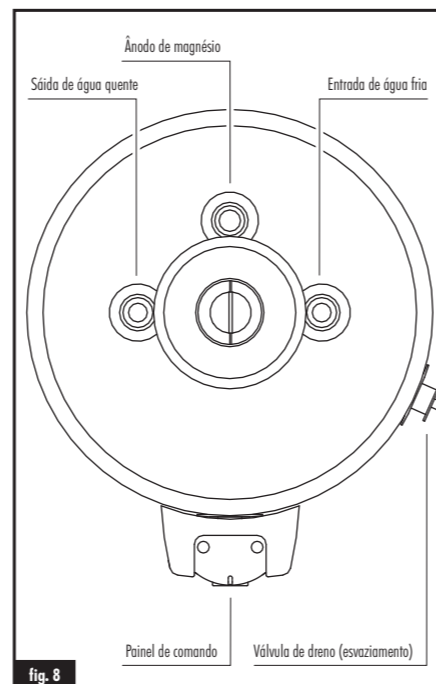


fig. 8

Limpeza do Tanque

Uma vez por mês, é conveniente abrir a válvula de dreno (esvaziamento) e deixar sair cerca de 20 litros de água. Desta forma se evita o depósito de impurezas e sedimentos no fundo do tanque.

Limpeza do queimador

Como todo queimador de chama aberta, deve se realizar uma revisão no queimador principal e também no queimador do piloto, limpando o regulador de ar e o queimador.

Ânodo de Magnésio

Este elemento está destinado a desintegrar-se a medida em que protege o interior do tanque. Substitua anualmente o bastão anódico do tanque. A garantia está vinculada a este procedimento. Sendo seu desgaste próprio de seu funcionamento, a sua substituição não está inserida dentro da garantia.



76H00413

MANUAL DE INSTALAÇÃO, USO E MANUTENÇÃO

ORBIS

CERTIFICADO DE GARANTIA

AQUECEDORES DE ACUMULAÇÃO

PARA UTILIZAR ESTA GARANTIA É IMPRESCINDÍVEL A APRESENTAÇÃO DA NOTA FISCAL DE COMPRA DO PRODUTO

ORBIS MERTIG DO BRASIL LTDA. garante a construção de seus produtos com materiais de primeira qualidade. Suas condições de segurança e funcionamento são frutos de testes a que são constantemente submetidos no Departamento de Controle de Qualidade de nossas fábricas. Este prazo de garantia está fixado em DOIS ANOS para as peças e TRÊS ANOS para o tanque, a contar da data de aquisição do produto. A garantia de mão-de-obra, está vigente nos três primeiros meses a partir da instalação do aquecedor. O restante do tempo até completar-se os dois anos da emissão da nota fiscal, está vigente somente a garantia das peças.

VALIDADE: Esta garantia perderá automaticamente a validade caso os produtos não forem reparados, instalados ou se a 1.ª Regulação não for feita por uma Assistência Técnica ORBIS (ATO), devendo esta obedecer as normas de instalação constantes neste manual e/ou as normas dos órgãos competentes (ABNT, CONCESSIONÁRIAS DE GÁS, CREA), ou se a falha for provocada por uso indevido, golpes, maus tratos, dano intencional ou fortuito, pressão excessiva de gás/água, abastecimento de água direto da rede pública e ainda, quando não forem respeitadas as periodicidades de manutenção preventiva constantes neste manual.

O fabricante não se responsabiliza por danos pessoais e à propriedade causados pelos produtos que fabrica, por seu uso indevido e/ou alterações e modificações em seu funcionamento ou desenho. Se considera uso indevido, aquele em que o consumidor utilize:

- 1 sem observar as medidas de segurança indicadas nas especificações técnicas;
- 2 para outra função distinta daquela para a qual os produtos foram desenhados, fabricados e adquiridos.

Será considerado alteração ou modificação do produto quando alguma pessoa diferente do fabricante troca o desenho, construção, fórmula do produto, modifica ou remove advertências ou instruções que acompanham o produto. Alteração ou modificação do produto inclui o não cumprimento das rotinas de manutenção e cuidados especificados na garantia.

Orbis Mertig do Brasil Ltda.
Rodovia PR 506, n.º 300, trevo BR 116 (km 77)
CEP 83430-000
Campina Grande do Sul - PR
Fone/Fax Adm. e Fábrica: (0XX) 41 3679-8300
E-mail: vendas@orbisdobrasil.com.br
Site: www.orbisdobrasil.com.br

